



# PROJECTBESLAGEN

UITGAVE 06/2020-V03





## PROJECTBESLAGEN

GU-Nederland introduceert de nieuwe lijn **Design 4 Excellence**:

Hoogwaardige aluminium PROJECT binnendeurbeslagen geschikt voor toepassing in de utiliteits- en woningbouw.

Uitermate geschikt voor toepassing in renovatieprojecten, door de lange schildafmetingen.

Massief geanodiseerde aluminium F1 schilden met vastdraaibare en geveerde deurkruk en zichtbare verschroefing.

- 45 x 210 x 9 mm (B x H x D) U-design / afgerond
- 8 mm krukstift voor deurdikte 37-56 mm inclusief
- bevestigingsschroeven (zelfborgende patentbout met hulsmoer) voor deurdikte 37-56 mm inclusief
- leverbaar met kruk L-model of D-model

### INHOUDSOPGAVE

- Kruk L-model	pagina 3, 4
- Kruk D-model	pagina 5, 6
- Halfgarnituren	pagina 7
- Maatvoering	pagina 8, 9, 10
- Montage en onderhoud	pagina 11



Aluminium krukpaar L- model  
 Vastdraaibare en geveerde kruk op blindschild  
 Inclusief 8 mm krukstift en bevestigingsschroeven voor deurdikte 37 - 56 mm

Blind | Artikelnummer **8125128**



Aluminium krukpaar L- model  
 Vastdraaibare en geveerde kruk op schild met PC-sparing  
 Inclusief 8 mm krukstift en bevestigingsschroeven voor deurdikte 37 - 56 mm

PC 55 | Artikelnummer **8128512**

PC 72 | Artikelnummer **8125127**



Aluminium knop - krukpaar L- model  
 Vastdraaibare en geveerde kruk op schild met PC-sparing  
 Inclusief 8 mm krukstift en bevestigingsschroeven voor deurdikte 37 - 56 mm

- PC 55 | DIN links | Artikelnummer **8125123**
- PC 55 | DIN rechts | Artikelnummer **8125122**
- PC 72 | DIN links | Artikelnummer **8125121**
- PC 72 | DIN rechts | Artikelnummer **8125124**



Aluminium kruk - krukpaar L- model  
 Vastdraaibare en geveerde kruk op schild WC | vrij/bezet  
 Inclusief 8 mm krukstift en bevestigingsschroeven voor deurdikte 37 - 56 mm

- WC 63 | DIN links | Artikelnummer **8125129**
- WC 63 | DIN rechts | Artikelnummer **8125125**
- WC 72 | DIN links | Artikelnummer **8128513**
- WC 72 | DIN rechts | Artikelnummer **8125126**



Aluminium krukpaar D - model

Vastdraaibare en geveerde kruk op blindschild

Inclusief 8 mm krukstift en bevestigingsschroeven voor deurdikte 37 - 56 mm

Blind | Artikelnummer

**7372541**



Aluminium krukpaar D - model

Vastdraaibare en geveerde kruk op schild met PC-sparing

Inclusief 8 mm krukstift en bevestigingsschroeven voor deurdikte 37 - 56 mm

PC 55 | Artikelnummer

**7372540**

PC 72 | Artikelnummer

**7372539**



Aluminium knop - krukpaar D - model  
 Vastdraaibare en geveerde kruk op schild met PC-sparing  
 Inclusief 8 mm krukstift en bevestigingsschroeven voor deurdikte 37 - 56 mm

PC 55   DIN links   Artikelnummer	<b>7372531</b>
PC 55   DIN rechts   Artikelnummer	<b>7372532</b>
PC 72   DIN links   Artikelnummer	<b>7372537</b>
PC 72   DIN rechts   Artikelnummer	<b>7372536</b>



Aluminium kruk - krukpaar D - model  
 vastdraaibare en geveerde kruk op schild WC | vrij/bezet  
 Inclusief 8 mm krukstift en bevestigingsschroeven voor deurdikte 37 - 56 mm

WC 63   DIN links   Artikelnummer	<b>7372544</b>
WC 63   DIN rechts   Artikelnummer	<b>7372538</b>
WC 72   DIN links   Artikelnummer	<b>7372542</b>
WC 72   DIN rechts   Artikelnummer	<b>7372543</b>



Aluminium knop op schild  
 Met PC-sparing of blind  
 Inclusief bevestigingsset voor deurdikte 37 - 56 mm

PC 55 | Artikelnummer **7372535**

PC 72 | Artikelnummer **7372546**

blind | Artikelnummer **7372533**

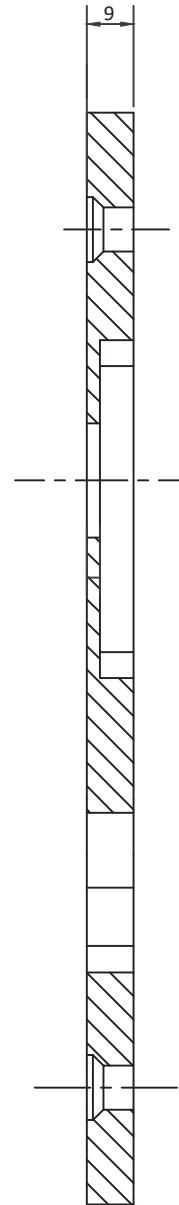
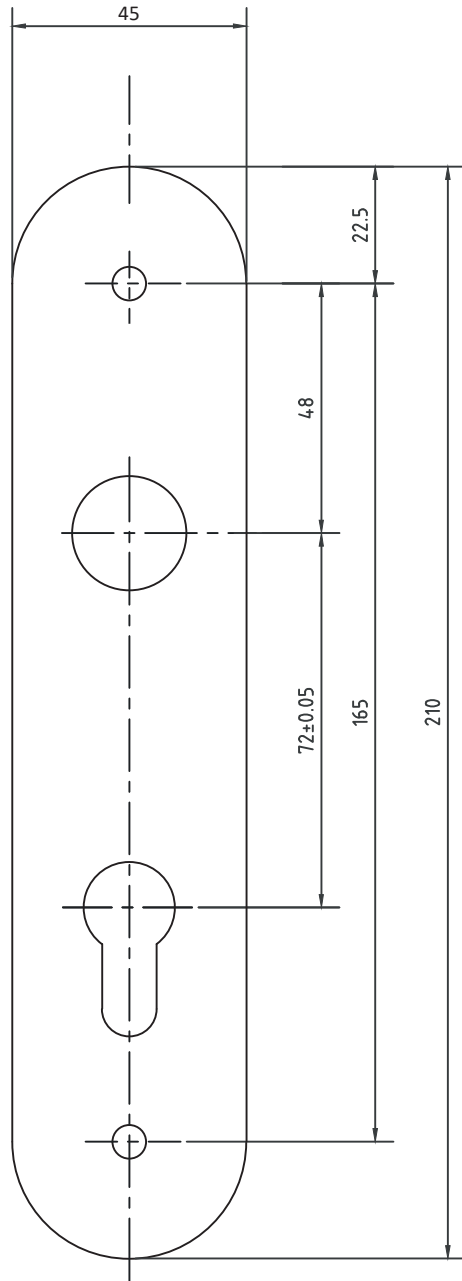


Aluminium geheel blindschild  
 Inclusief bevestigingsset voor deurdikte 37 - 56 mm

Geheel blind | Artikelnummer **7372554**



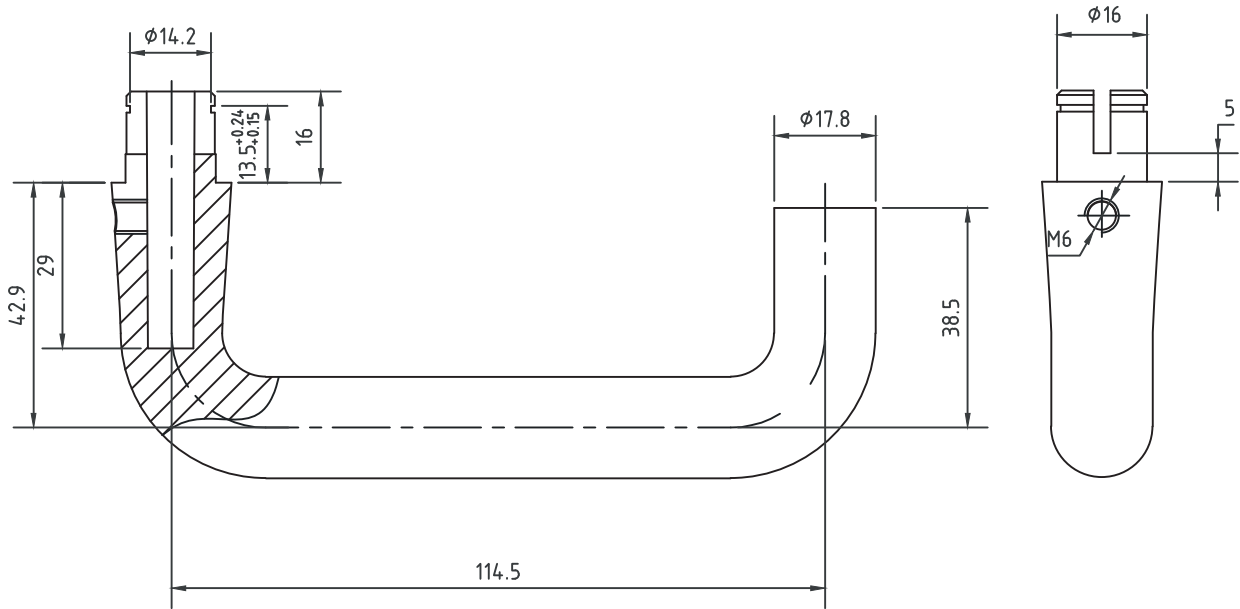
Afmetingen schild



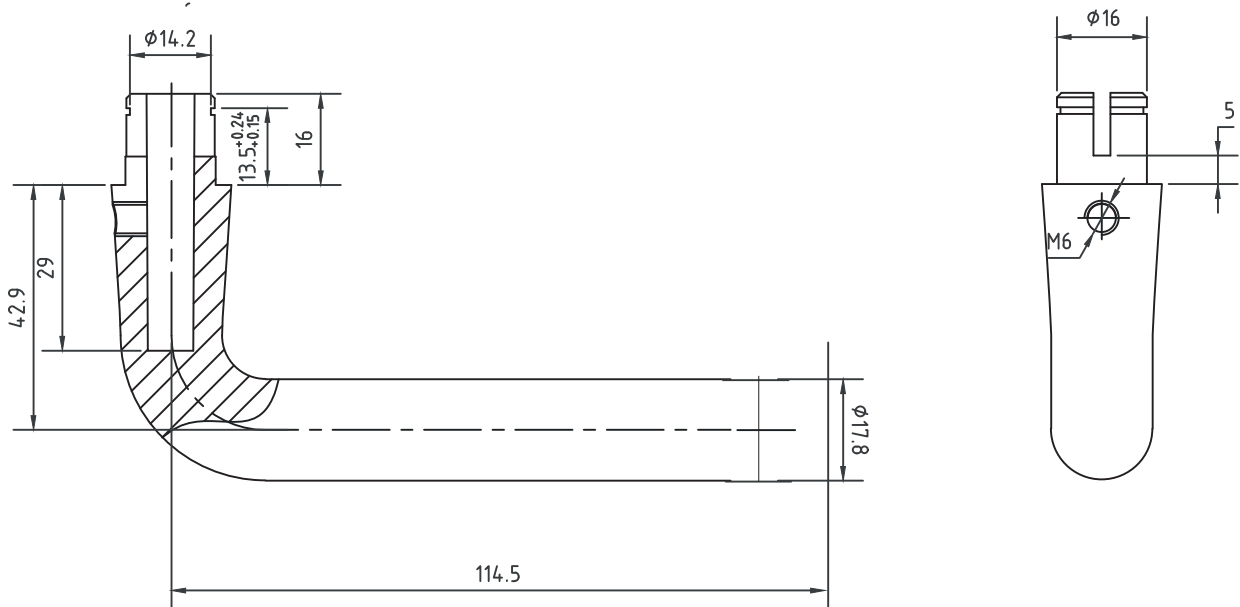




Afmetingen kruk D-model

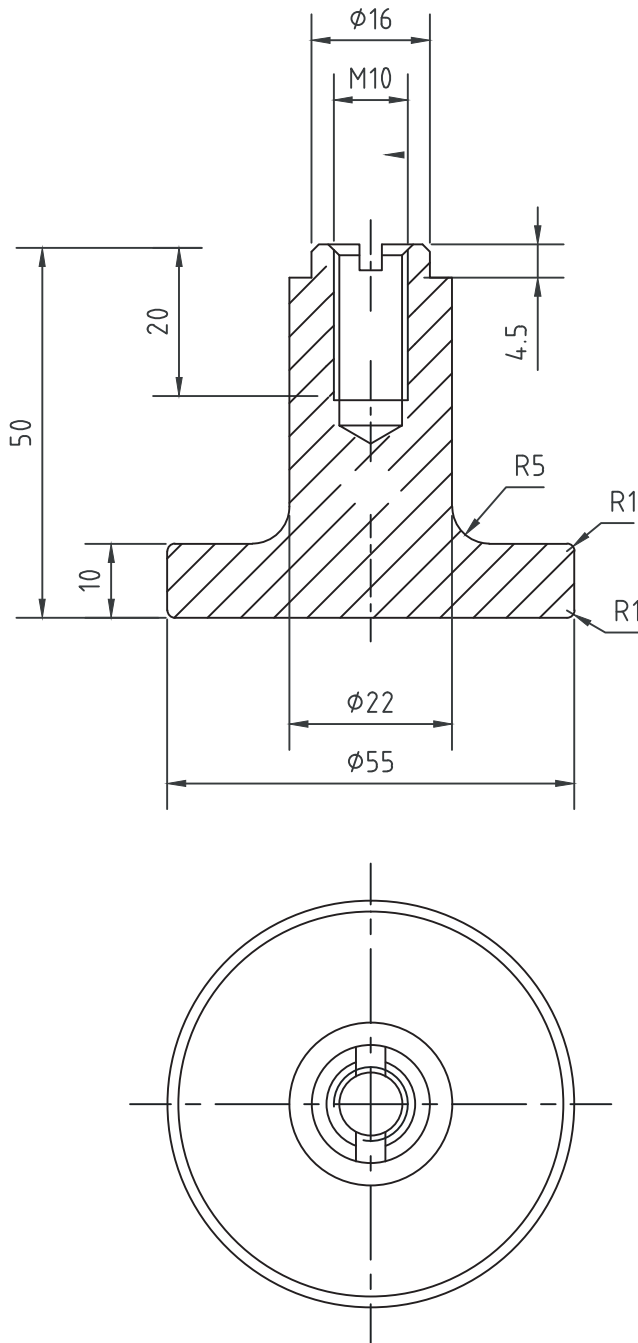


Afmetingen kruk L-model





Afmetingen knop



## Montage:

Monteer het slot en indien van toepassing de cilinder, plaats de krukstift en schuif de schilden aan weerszijden van het deurblad over de stift en de cilinder. Positioneer de schilden en teken de 2 schroefgaten in de schilden aan weerszijden af op het deurblad. Verwijder de schilden, stiften, cilinder en het slot en boor de afgetekende posities van elke zijde tot 2/3 van het deurblad door met een boor van de juiste dikte.

Om perfect functioneren van het deurbeslag te kunnen garanderen, zorgt u ervoor dat het slot niet scheef in de deur zit en dat de cilinder haaks op het deurblad is gemonteerd.

Monteer vervolgens het slot weer terug, plaats de cilinder en krukstift en monteer het beslag met de meegeleverde patentbouten en hulsmoeren.

## Onderhoud:

### Wij adviseren u om:

- Nooit agressieve reinigingsmiddelen te gebruiken.
- Nooit schuurmiddelen te gebruiken.
- Reinigen met een schone droge doek of bij sterke vervuiling met een mild reinigingsmiddel (afwasmiddel).
- Door uw beslag periodiek in de blanke was of zuurvrije vaseline te zetten, helpt u de levensduur te verlengen.
- Bij schuur- en schilderwerkzaamheden te allen tijde het beslag te verwijderen, en pas enkele dagen na het uitharden van de verf weer te monteren. (Doet u dit met schone handen!)
- Bij schilder- en andere werkzaamheden waarbij agressieve (lijm)middelen gebruikt worden, het beslag te verwijderen en na enkele dagen weer te monteren. Verwijderd beslag niet in dezelfde ruimte bewaren als waar de werkzaamheden worden uitgevoerd.
- Stil te staan bij de keuze van uw houten deur: hout is een natuurproduct en enkele (ook hard hout) soorten hebben de neiging om een agressieve stof af te scheiden zodra het oppervlak doorboord wordt d.m.v. gereedschap. De finish van uw beslag is hiertegen veelal niet opgewassen en zal worden aangetast. Indien het noodzakelijk blijkt om dit hout te bewerken, dient men het hout te laten "uit bloeden" en vervolgens te voorzien van één of meerdere dekkende verflagen.
- Beschermende maatregelen te nemen tegen beschadigingen aan deurkrukken en knoppen, door het plaatsen van deurstoppers.
- Toe te zien op een juiste montage en correct gebruik van de producten.
- Defecten aan ramen en deuren (klemmen!) direct te verhelpen.

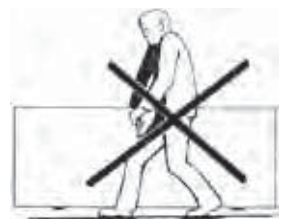
1. Het deurblad niet doorboren met ingebouwd slot



2. De krukstift nooit met geweld in het slot slaan



3. De deur mag niet aan de kruk of deurknop worden gedragen





**GU-Nederland B.V.**  
**Duizeldonksestraat 17**  
**5705 CA Helmond**  
**T. 0492-345810**  
**E. [info@gu.nl](mailto:info@gu.nl)**